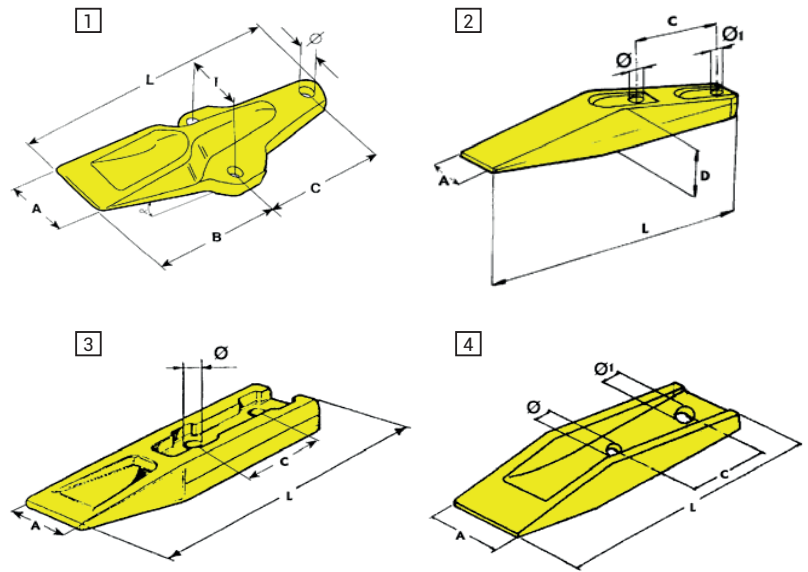


Schraubzahn für Greifer

Bolt-on Tooth for Clamshell



Profil-Nr. Profil-no.	Typ	A	B	C	L	T	Ø	å	Ø1	Gewicht (kg) Weight	Schraube Bolt	Mutter Nut
0829589	1	65	162	78	280	60	17	21	-	3,0	16x70-7991	M16-934
1153904	1	65	162	78	280	60	21	21	-	3,0	20X70-7991	M20-934
1218797	1	75	190	90	328	70	21	24	-	5,3	20X70-931	M20-934
3390181 (9169430)	1	75	165	140	328	80	18	24	-	5,3	16x55-912	M16-934
8030173	1	75	165	140	328	80	18	24	-	5,3	16x55-912	M16-934
80300284	1	75	165	140	328	80	18	12,5	-	4,9	16x55-912	M16-934
1146761 (033016)	2	50	-	100	315	-	25	-	-	4,5	24x80-931	M24-934
1182625 (033475)	2	50	-	110	405	-	25	-	-	7,5	24x80/90-931	M24-934
456113	3	75	-	90	330	-	24	-	-	5,5	24x80-931	M24-934
6383324056	5	63	-	68	209	-	16	-	18	1,6	14x45-7991 16x50-7991	M14-934 M16-934
640000050	5	63	-	85	209	-	18	-	18	-	16x50-7991	M16-934