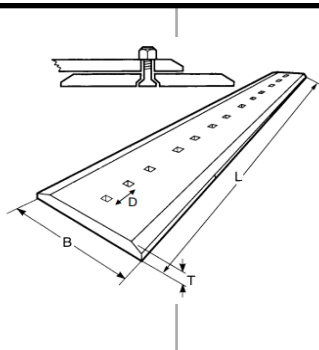


**Standard Unterschraubmesser,
gebohrt**



Breite (B)	Stärke (T)	Schraube \varnothing	Lochteilung (D)	Länge (L)	Gewicht (kg)
Width	Height	Bolt diameter	Hole space	Length	Weight (kg/m)
152	16	5/8"	6"	6600	17,40
203	19	5/8"	6"	6600	28,40
203	19	3/4"	6"	6600	28,40
254	19	5/8"	6"	6600	36,00
254	19	3/4"	6"	6600	36,00
254	25	3/4"	6"	6600	48,60
254	25	7/8"	6"	6600	48,60
254	25	1"	6"	6600	48,60
330	28,5	3/4"	6"	6600	70,10
330	28,5	7/8"	6"	6600	70,10
330	28,5	1"	6"	6600	70,10
330	41	1"	6"	6600	102,50
406	41	1"	6"	6600	125,80

Die Abmessungen der Walzprofile können geringfügig abweichen.
The dimension of rolled material can slightly be different

The dimension of forced material can slightly be different.